

CIS 100/ CIF 100

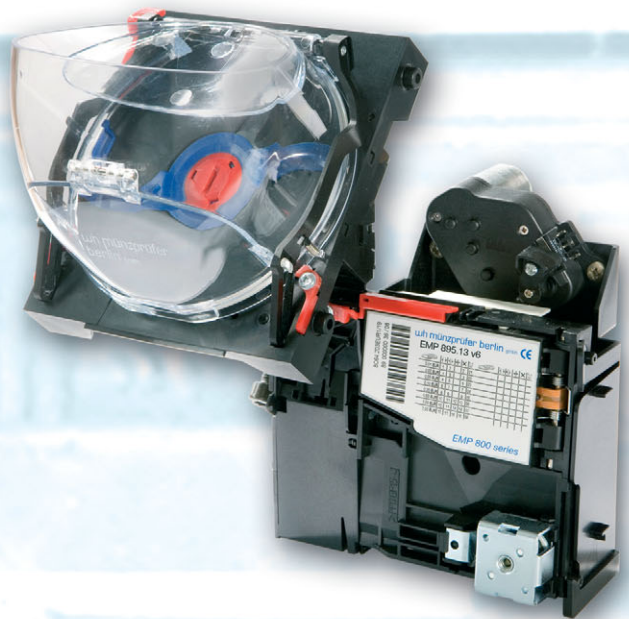
Münzeinwurf Coin Feeder

Münzvereinzelungssystem
bestehend aus:

- **CIS 100** Münzeinwurf mit motorischer Öffnung
- **CIF 100** Münzprüferhalterung mit Münzzwischenspeicher
- **EMP 895** Elektronischer Münzprüfer
- **EMR 100** Elektronische Motorrückgabe

coin separation system consisting of:

- **CIS 100** coin insertion system with motorized opening
- **CIF 100** coin selector frame with intermediate coin storage
- **EMP 895** electronic coin selector
- **EMR 100** electronic motor reject



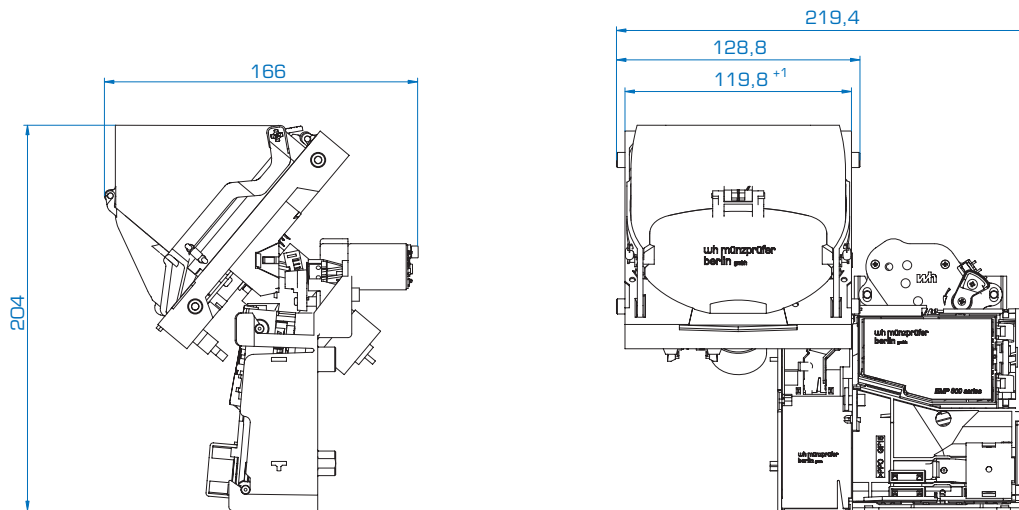
Das Münzvereinzelungssystem dient der automatischen Verarbeitung von Münzen in Kassensystemen im Retailbereich. Der Münzeinwurf CIS 100 verfügt über eine Auffangschale für Münzen, in die der Kunde eine beliebige Münzmischung einwerfen kann. Die CIS 100 vereinzelt die Münzen und führt diese dem Münzprüfersystem bestehend aus der Münzprüferhalterung CIF 100, dem elektronischen Münzprüfer EMP 895 und der Motorrückgabe EMR 100 zu. Die Ansteuerung der Komponenten erfolgt über die serielle ccTalk-Schnittstelle.

Der Münzeinwurf wird schwimmend im Gerät eingehängt, um eine optimale Funktionalität und Lebensdauer zu gewährleisten.

The purpose of the coin separation system is the automatic handling of coins in cashier system in retail applications. The coin insertion system CIS 100 incorporates a collecting pan in which the customer may drop an arbitrarily mixture of coins. The CIS 100 separates the coins and feeds them to the coin validation system consisting of the coin selector frame CIF 100, the electronic coin selector EMP 895 and the electronic motor reject EMR 100. The components are controlled via the ccTalk interface.

Float-mounting of the coin insertion system ensures optimum performance and reliability.

EINBAUMAßE/ DIMENSIONS



BESCHREIBUNG

Das Münzvereinzelungssystem wurde so entwickelt, dass es modular in ein Geldverarbeitungssystem mit Hoppern zur Wechselgeldauszahlung integriert werden kann. Die serielle Schnittstelle ermöglicht die Kontrolle der Münzverarbeitung durch das Hostsystem mit Hilfe differenzierter Steuerkommandos und Statusmeldungen. Die motorische Öffnung des Münzeinwurfes ermöglicht jederzeit den Abbruch des Bezahlvorganges durch direkte Rückgabe von verbleibenden Münzen bzw. Fremdkörpern im System an den Kunden. Die Verarbeitungsgeschwindigkeit liegt bei zirka 1,6 bis 2 Münzen je Sekunde.

DESCRIPTION

The design of the coin separation system allows the modular integration in money handling systems with hoppers for dispensing change. The host system controls the coin separation system with respect to specific commands and status messages via the serial interface. The coin insertion process may be terminated at any time by activating the motor driven opening mechanism of the coin feeder. Remaining coins and possible foreign objects will be returned to the customer. The approximate coin processing speed is between 1.6 and 2.00 coins per second.

Gemischte Münzkapazität
6 x 8 EURO Münzen (0,01 bis 2,00 €) = 48 Euro Münzen

mixed coin type capacity
6 x 8 EURO coins (0.01 to 2.00 €) = 48 Euro coins

Einzel Münzkapazität
0,01 EUR = max. 80 Stück
0,02 EUR = max. 60 Stück
0,05 EUR = max. 50 Stück
0,10 EUR = max. 50 Stück
0,20 EUR = max. 50 Stück
0,50 EUR = max. 50 Stück
1,00 EUR = max. 50 Stück
2,00 EUR = max. 40 Stück

single coin type capacity
0.01 EUR = max. 80 pieces
0.02 EUR = max. 60 pieces
0.05 EUR = max. 50 pieces
0.10 EUR = max. 50 pieces
0.20 EUR = max. 50 pieces
0.50 EUR = max. 50 pieces
1.00 EUR = max. 50 pieces
2.00 EUR = max. 40 pieces

TECHNISCHE DATEN

Einbaumaße	204 mm x 219,4 mm x 166 mm Höhe x Breite x Tiefe
max. Münzgrößen	30,0 mm x 3,4 mm (Standardversion)
Versorgungsspannung	12 Volt DC +/-5%
Stromaufnahme CIS 100	Ruhestrom: 160 mA motorische Öffnung: 400 mA Spitzenstrom: 900 mA
CIF 100	Spitzenstrom: während der Münzannahme kurzzeitig 300mA
Temperaturbereich	+10° C bis +50° C

TECHNICAL DATA

dimensions	204 mm x 219.4 mm x 166 mm height x width x depth
max. coin sizes	30.0 mm x 3.4 mm (standard version)
power supply	12 volts DC +/-5%
current consumption CIS 100	idle mode: 160 mA motorized opening: 400 mA maximum load: 900 mA
CIF 100	maximum load: during coin acceptance briefly 300mA
temperature range	+10° C to +50° C

MODELLE

CIS 100	12 volt DC ohne Motoröffnung
CIS 100.M	12 volt DC mit Motoröffnung
CIF 100	12 volt DC
EMR 100.C	12 volt DC, Ausführung für CIF 100

VERSIONS

CIS 100	12 volts DC without motorized opening
CIS 100.M	12 volts DC with motorized opening
CIF 100	12 volts DC
EMR 100.C	12 volts DC, version for CIF 100